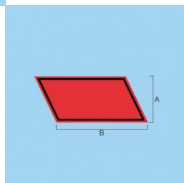
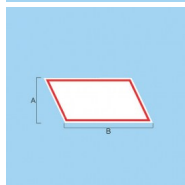
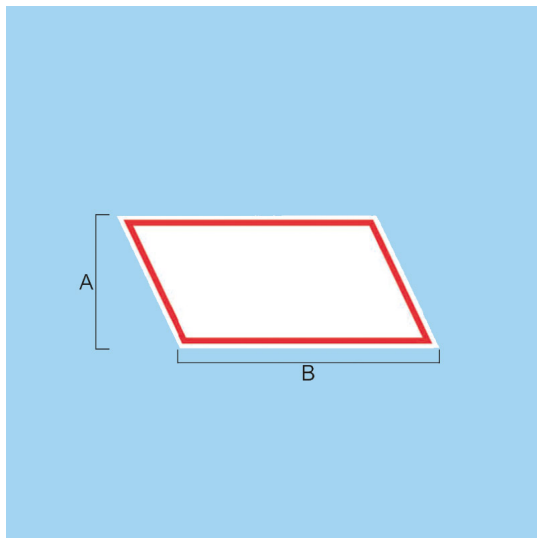


FASCIA CONTO TERZI-CONTO PROPRIO



Valutazione: Nessuna valutazione

Prezzo

Prezzo con sconto

Prezzo di vendita

Prezzo di vendita, tasse escluse

Sconto

Ammontare IVA

[Fai una domanda su questo prodotto](#)